

D Achtung: Stellen Sie bitte vor der Demontage die allgemeine Wasserzuführung ab. Drehen Sie den Wasserhahn auf, um den Wasserdruck zu entspannen und sicherzustellen, dass das Wasser bereits völlig ausgeschaltet wird.

Um die Sauberkeit und die Schönheit der Oberfläche zu erhalten, bitte reinigen Sie die Armaturen regelmäßig mit den folgenden Schritte:

1. Reinigen Sie die Oberfläche mit klarem Wasser und weichem Tuch.
2. Verwenden Sie für die Reinigung nur weiche flüssige Reinigungsmittel und farblosen Glassreiniger sowie völlig lösbares Reinigungspulver ohne scheuernde Wirkung (sachgemäß gemischt).
3. Bitte reinigen Sie die rückständigen Reinigungsmitteln unmittelbar mit Wasser und trocknen Sie die Armatur mit weichem Tuch ab.
4. Bitte entnehmen Sie den Strahlregler regelmäßig und reinigen Sie mit fließendem Wasser, bis der Schmutz weggeht, um die Störung von dem Durchfluß zu vermeiden.

GB Caution: Always turn water OFF before removing existing or disassembling the faucet. Open faucet handles to relieve water pressure and insure that complete water shut-off has been accomplished.
To keep the surface clean and bright, please clean the faucet regularly, please abide by the following procedures:

1. Use rinsing water and soft cloth, clean bilge and bilge membrane on the surface to the best of the abilities.
2. Cleaned the residue with the following cleansers only.
Soft liquid cleanser.
Colorless glass cleanser, totally soluble powder cleanser without abrasive capability.(Mixed by instructions.)
No abrasive cleansers waxes.
Never use cleanser, emery cloth or handkerchief which can rub.
Never use cleanser containing abrasive cleansers, ammonia, bleach, acids, waxes, alcohol, solvents or other products not recommended for chrome.
3. After cleaning, use rinsing water to clean all cleanser immediately and drying with a soft cotton cloth.
4. Carefully dismantle the aerator regularly, rinse under clean running water until any loose debris is cleared to avoid the influence to water outflow.

CN 注意：在移动或者卸载原水龙头之前要关闭水源。打开水龙头把手以释放水压并确保水已经完全关闭。

请保持龙头表面的洁净和光亮，并按照以下步骤定期清洁水龙头：

1. 使用清水和软布，清洁表面。
2. 只能用以下清洁剂去除污渍残留：
柔性液体清洁剂。
无色玻璃清洁剂，无研磨作用的完全可溶性粉末清洁剂（按照指引混合）。
请勿使用研磨蜡。
请勿使用有摩擦作用的清洁剂，砂布或者手帕。
请勿使用含研磨清洁剂，氨水，漂白剂，酸性清洁剂，蜡，酒精，溶剂或者其他不适用于镀铬的产品。
3. 清洁后请立即用清水去除清洁剂，并用软棉布抹干。
4. 请定期小心拆卸起泡器，用干净的流动水冲洗直至所有碎屑污物都被清除，以避免影响出水。

RUS ВНИМАНИЕ: Перед снятием или разборкой смесителя всегда выключайте воду.
Откройте кран смесителя, спустите воду и убедитесь, что подача воды прекратилась.
Для того, чтобы сохранить поверхность изделия гладкой и блестящей, регулярно чистите смеситель и соблюдайте следующие правила:

1. Для достижения лучшего результата используйте чистую воду и мягкую ткань для очистки поверхности смесителя.
2. Используйте только указанные ниже чистящие средства.
Мягкие чистящие средства.
Бесцветные чистящие средства, полностью растворимые в воде и не обладающие абразивными свойствами порошки.
Не используйте абразивные чистящие средства и воски.
Не используйте грубые ткани, чистящие средства, которые могут нанести царапины.
Не используйте отбеливатели, кислоты, воски, алкоголь, а также вещества, повреждающие хром.
3. После очистки промойте поверхность смесителя чистой водой и протрите мягкой тканью.
4. Регулярно снимайте аэратор и промывайте его под чистой водой.

BRAVAT
BY DIETSCHER 1873

Montageanleitung PRODUCTS INSTALLATION INSTRUCTIONS 产品安装说明 Инструкция по установке продукта

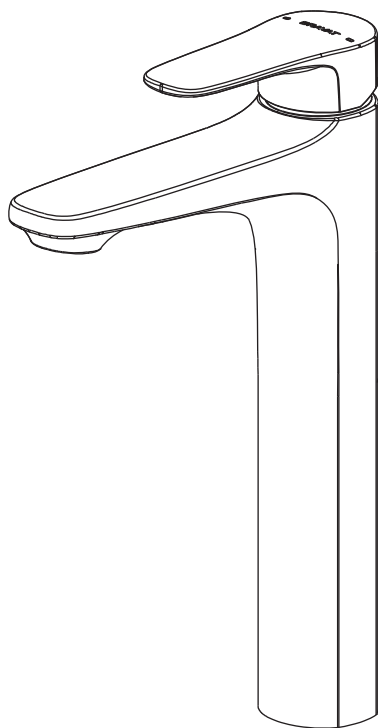
D 6 **GB** 6 **CN** 7 **RUS** 7

Einhebel-Waschtischmischer (hoch)

Single Handle High Basin Mixer

铜合金单把双控高身洗面器水嘴

Одноручковый смеситель для умывальника высокий



F1173218**-A-**-**



现将本产品技术信息提供给安装人员、培训专家、用户，并请安装人员将这些指令在安装中再次传递给用户。

适用范围:

不能连接无压热水器。
仅限室内公共场所以及普通住宅使用。

规格

流动压力: 最小0.05 MPa - 推荐使用0.1 - 0.5 MPa
工作压力: 最大 1.0 MPa
测试压力: 1.6 MPa
热水入口温度: 最高 80°C
推荐使用(节能): 60°C
环境温度: 5°C~45°C

注意: 如果静态压力超过5巴, 必须安装减压阀。
避免冷热水供应时压力差异过大。



安装说明:
安装产品前后都需要彻底冲洗管道系统(参照EN806)!
可以安装一个温度控制器。



产品功能:
检查连接处有无泄漏和龙头的功能。



维护保养:
定期检查并清洁所有的组件, 如果需要可进行更换。
在进行维修保养工作时请关闭供水系统。



安装阀芯时, 请确保密封件已经正确安装。
交替并均匀拧紧螺钉。



替换零件: 见爆炸图。



Данная техническая документация по изделию предназначена только для слесаря-сантехника или специалистов, прошедших инструктаж!
Её следует передать пользователю!

Область применения:

Эксплуатация с безнапорными накопителями (открытые водонагреватели) не предусмотрена.
Использование в общественных местах и обычных жилых помещениях.

Технические данные

Давление воды: миним. 0.5 бар—рекомендуется 1—5 бар
Рабочее давление: макс.10 бар
Испытательное давление: 16 бар
Температура горячей воды на входе: макс. 80 °C
Рекомендовано (экономия энергии): 60 °C
Температура: 5 °C ~ 45 °C

При давлении в водопроводе более 5 бар рекомендуется установить редуктор давления.

Необходимо избегать больших перепадов давлений в подсоединениях холодной и горячей воды!



Установка:
Перед установкой и после установки тщательно промыть систему трубопроводов (соблюдать EN 806)!
Возможно установка ограничителя температуры.
При помощи удлинителя можно увеличить вынос на 20мм (см Запчасти).



Проверка работы:
Проверить соединения на герметичность и проверить работу смесителя.



Техническое обслуживание:
Все детали проверить, очистить, при необходимости заменить.
При работах по техобслуживанию перекрыть подачу воды!



При установке картриджа следить за правильным положением уплотнений.
Винты затягивать поочередно и равномерно до отказа.



Запчасти: см. Рисунок со сборочными деталями(* = специальные принадлежности)
Уход: см. инструкцию по уходу.

D Diese technische Produktinformation ist ausschließlich für den Installateur oder fachkundiges Personal.
Bitte an den Benutzer weitergeben.

Einsatzbereich:
Der Betrieb mit druckloser Speicherheizung ist unmöglich.
Geeignet für halböffentlichen Raum und Wohnbauten.

Technische Daten
Wasserdruck: min 0.05 MPa – empfohlen 0.1–0.5 MPa
Betriebsdruck: max. 1.0 MPa
Prüfdruck: 1.6 MPa
Temperatur beim Warmwassereingang: max. 80°C
Empfohlen (energiesparend): 60°C
Umgebungstemperatur: 5°C ~ 45°C

Beim statischen Druck über 5 bar ist ein Druckminderer einzubauen.

Höhere Druckdifferenz zwischen Kalt- und Warmwasserversorgung ist zu vermeiden.


GB This technical product information is exclusively for the installer or trained specialists.
Please pass these instructions on to the users.


Application:
Operation with unpressurized storage heaters is not possible.
Products are used in indoor public places and residential.


Specifications
Flow pressure:
min. 0.05 MPa—recommended 0.1 – 0.5 MPa
Operating pressure: max. 1.0 MPa
Test pressure: 1.6 MPa
Hot water inlet temperature: max. 80 °C
Recommended(energy saving): 60 °C
Temperature: 5 °C ~ 45 °C


If static pressure exceeds 5 bar, a pressure-reducing valve must be fitted.


Avoid major pressure differences between hot and cold water supply.


 **Montage:**
vor und nach der Montage Rohrleitungssystem durchspülen.
Einbau eines Temperaturbegrenzers ist möglich.
Die Ausladung kann um 20mm vergrößert werden.


 **Funktion:**
Verbindungen auf Dichtigkeit und Armatur auf Funktion prüfen.


 **Wartung:**
die Bauteile durchprüfen, reinigen und ggf. ersetzen.
Wasserzuführung bei den Wartungsarbeiten abstellen.


 Bitte prüfen Sie die Dichtungen auf den korrekten Sitz.
Schrauben alternativ und gleichmäßig anziehen.


 Ersatzteile siehe Montagezeichnung.
(* =Sonderteile)
Pflege: siehe Pflegeanleitung.

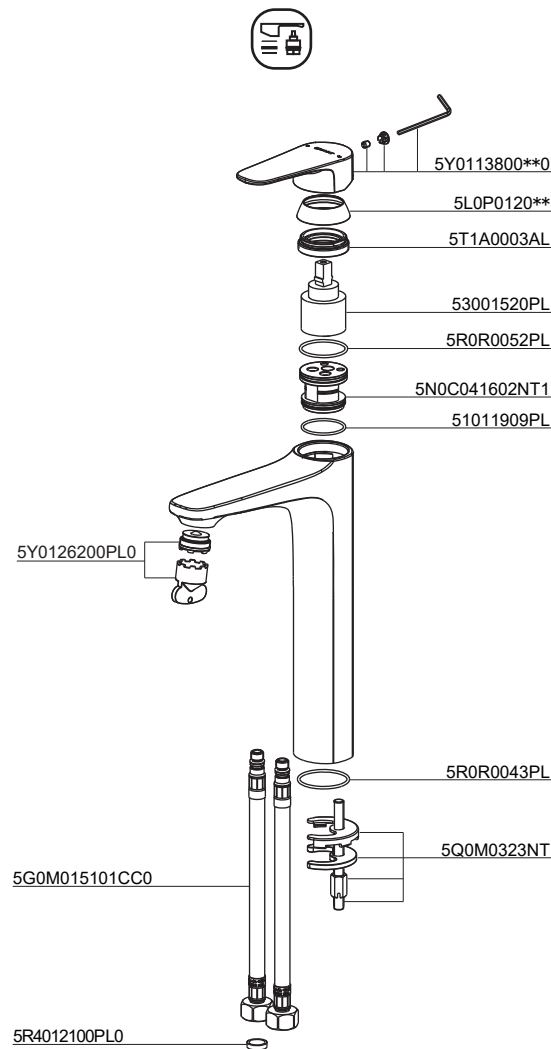
 **Installation:**
Flush piping system prior and after installation of fitting thoroughly (Consider EN 806)!
Fitting a temperature limiter is possible.
The projection can be increased by 20mm, extension.

 **Function:**
Check connections for leaks and check function of fitting.

 **Maintenance:**
Inspect and clean all components and replace if necessary.
Shut off water supply for maintenance work.

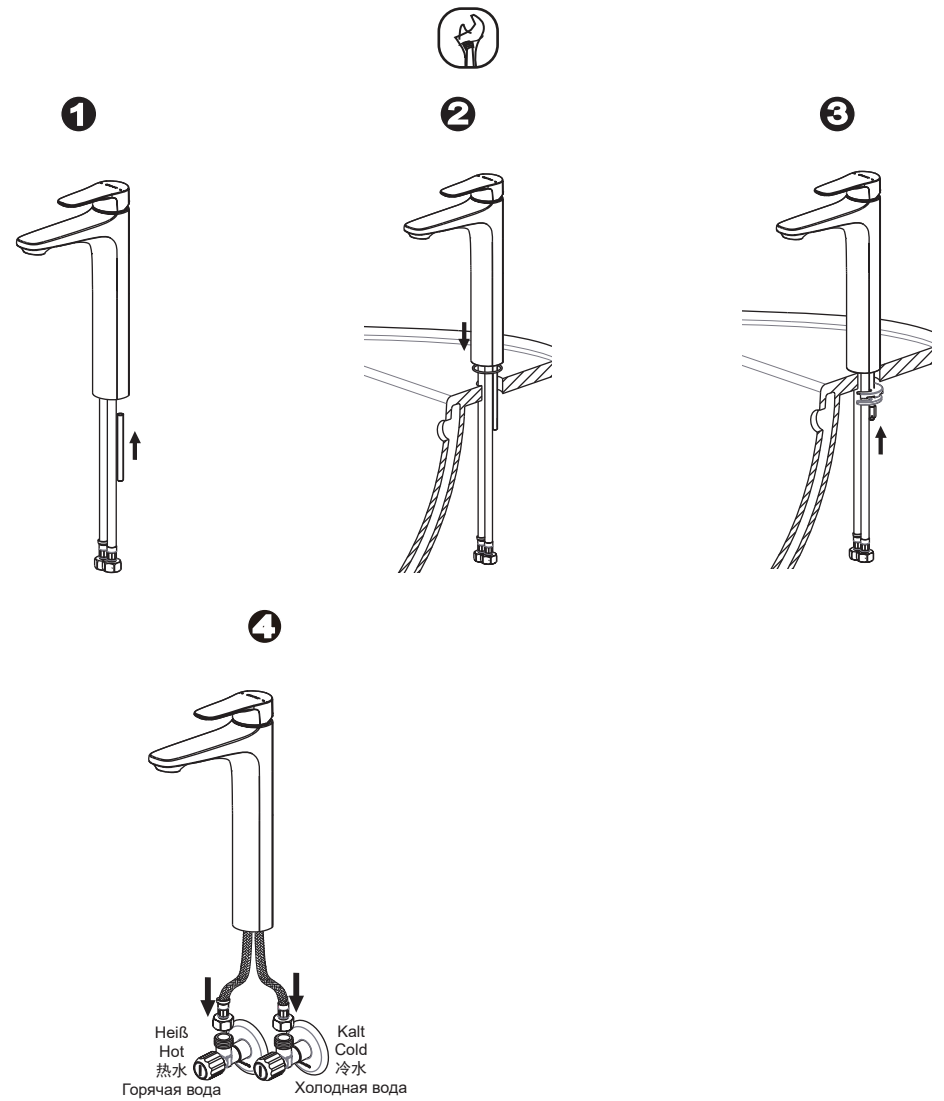
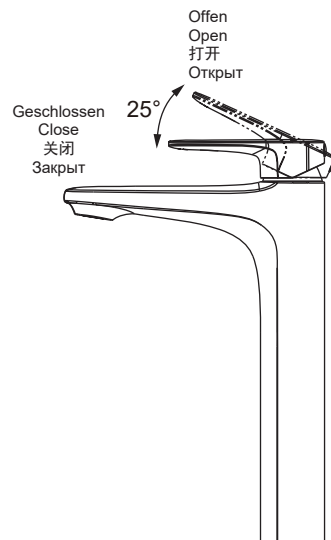
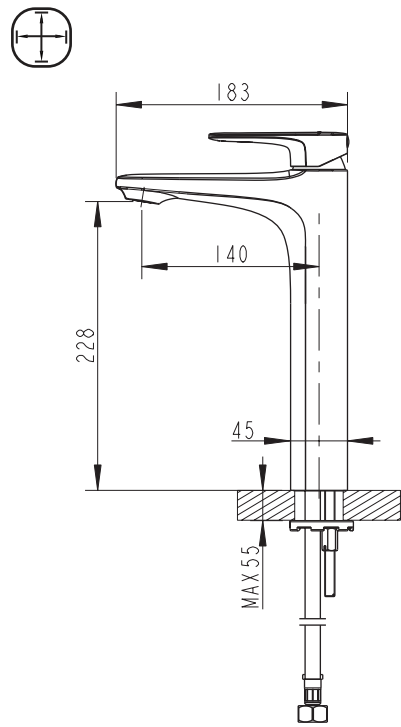
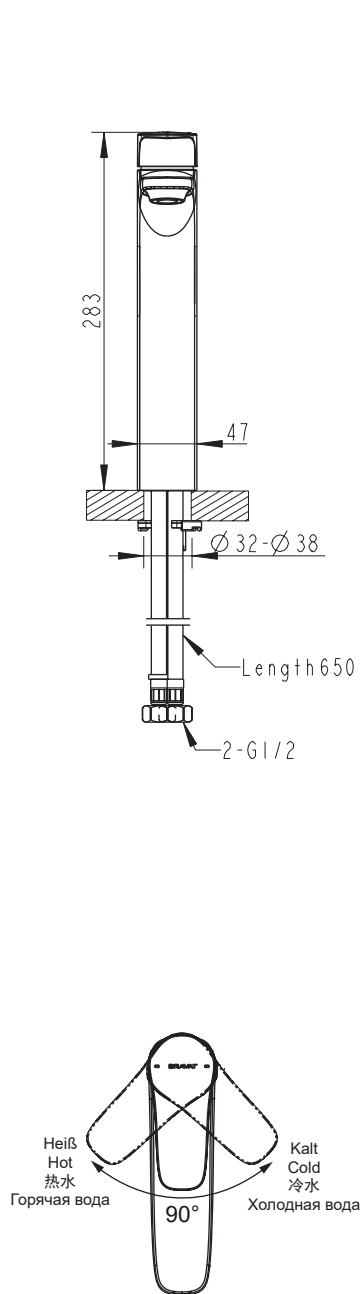
 When installing the cartridge, ensure that the seals are correctly seated.
Tighten the screws evenly and alternately.

 **Replacement parts:** see exploded drawing.
(* = special accessories)
Care: see Care Instructions.



Farbencode muss beim Auftrag angegeben werden
Color Code must be specified when ordering
订购时请说明颜色编号
Код цвета должен указан при заказ

**	Farben	Color	颜色	Код
AP	PVD Nickel Gebürstet	PVD Brushed Nickel	拉丝镍	Шлиф.никель
PD	PVD Nickel Gebürstet	PVD Brushed Nickel	拉丝镍	Шлиф.никель
BW	Schwarz Spritzlackiert	Spraying Black	喷涂黑	Распылённый черный
CP	Chrom Poliert	Polished Chrome	抛光铬	Полир. хром
KVF	Golden	Gold	金色	Золото
NP	Strahlendes Weiß	Shining White	高光白	Глянцевый белый
BAF	Romengolden	Romen Golden	罗曼金	Ромэн Золотой
RO	Rosegold	Rose Gold	玫瑰金	Розовое золото



Lieferumfang	Packing List	装箱清单	комплект поставки	F1173218**-A-**-X
Ventil-Set	Valve assembly	阀体组	кран-букса	X
Schlauch	Hose	软管	шланг	X
Accessoires (pack)	Accessories (pack)	配件(包)	аксессуары	X
Anleitung	Manual	说明书	инструкция	X
Garantieschein	Warranty card	保质卡	гарантийный талон	X